

ביה"ח זיו צפת-מגדל כיתות מערבי

רשימות אלומיניום

למכרז\ביצוע

מהדורה מס' 5

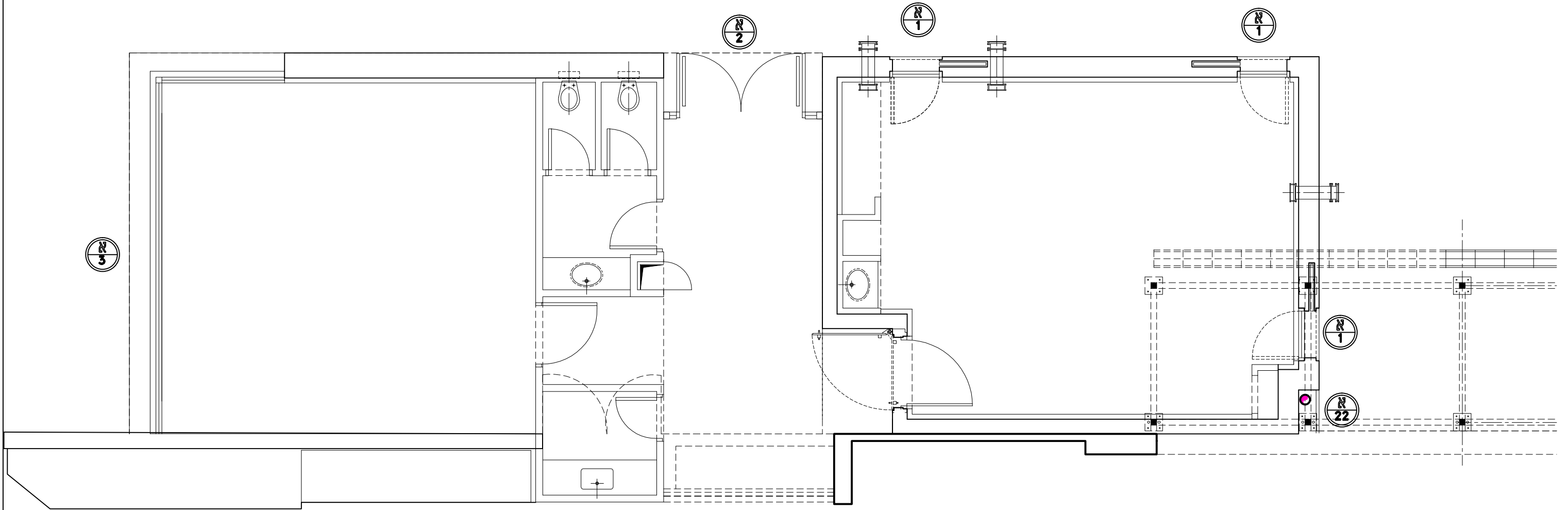
יוני 2013

טליסמן הנדסה בע"מ

ת.ד.17513, נצרת-עלית : 17791

טל. 077-3451006, פקס 04-6451006

E.Mall : st_eng1@017.net.il



מגדל מערבי

±0.00

פרויקט: ביה"ח זיו צפת-מגדל כיתות מערבי

נושא הגיליון: תכנית איתור

מס' קובץ: מס' תאריך: ק.נ.מ.

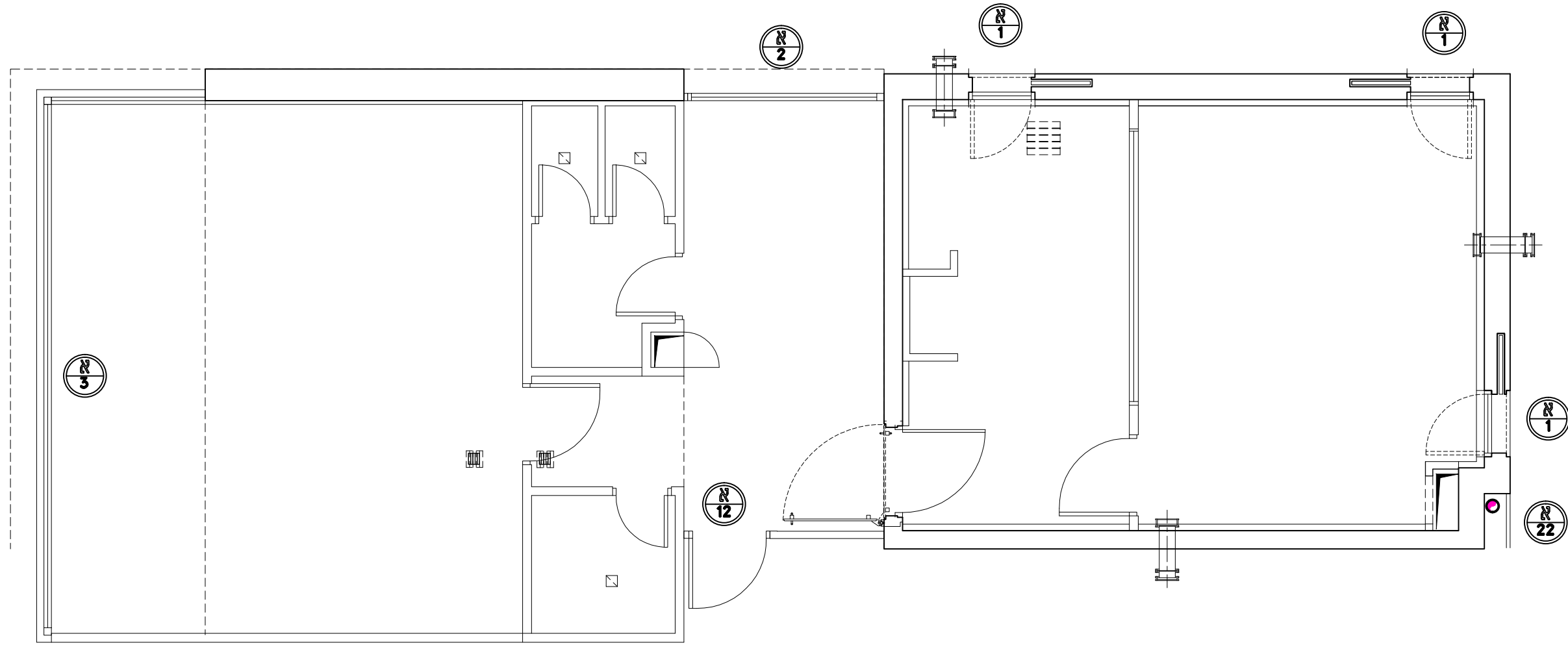
575-ITUR-MAARAV 06.09.11

טליסמן הנדסה בע"מ

ת.ד. 17513, נצרת-עלית : 17791

טל. 077-3451006, פקס 04-6451006

E.Mail : st_engi@017.net.il

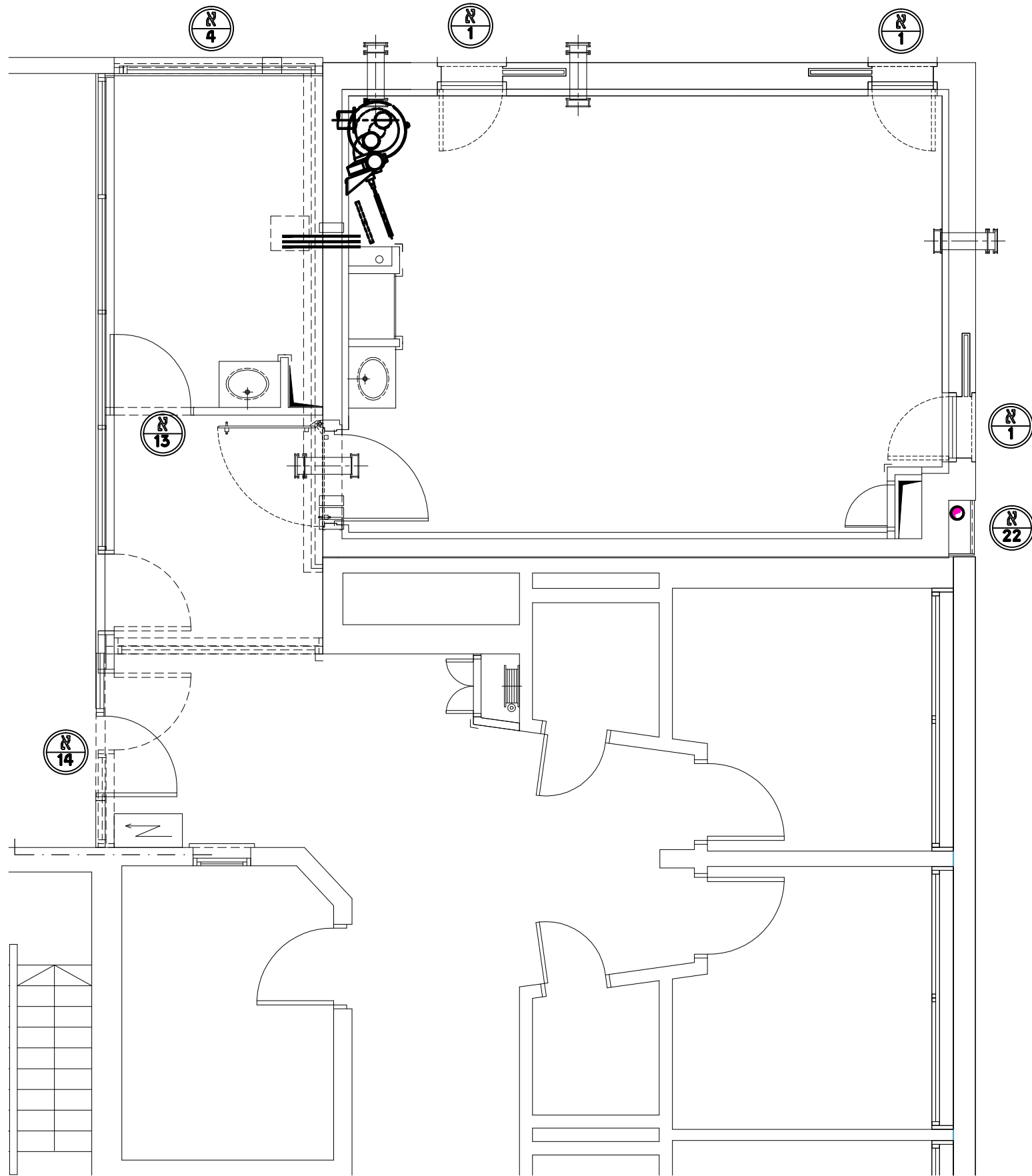


מגדל מערבי

+3.75

פרויקט: ביה"ח זיו צפת-מגדל כיתות מערבי		
נושא הגיליון: תכנית איתור		
מס' קובץ:	תאריך:	ק.נ.מ.
575-ITUR-MAARAV	10.10.11	

טליסמן הנדסה בע"מ
 ת.ד. 17513, נצרת-עלית : 17791
 טל. 077-3451006, פקס 04-6451006
 E.Mail : st_eng1@017.net.il

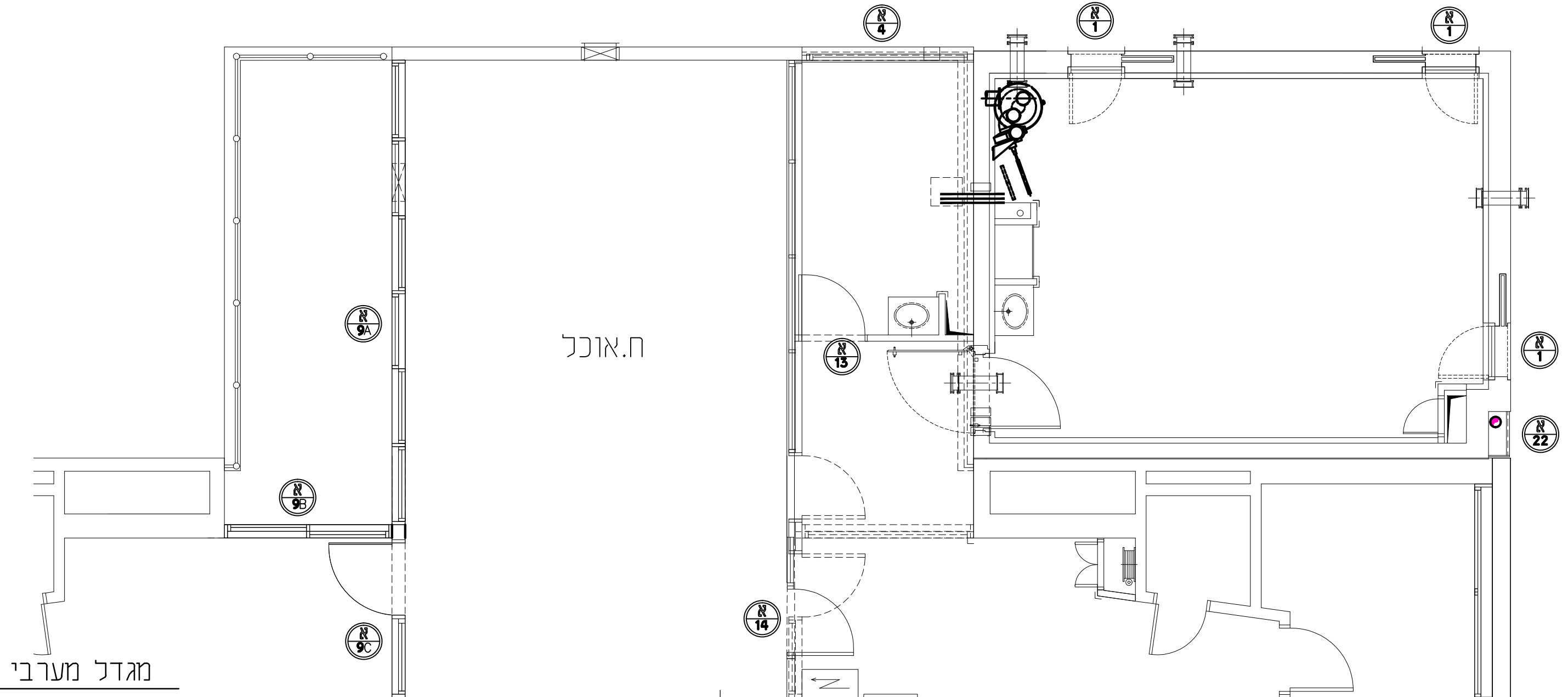


מגדל מערבי

+6.52, +10.00, +13.50

פרויקט: ביה"ח זיו צפת-מגדל כיתות מערבי		
נושא הגיליון: תכנית איתור		
מס' קובץ:	תאריך:	ק.נ.מ.
575-ITUR-MAARAV	09.06.13	

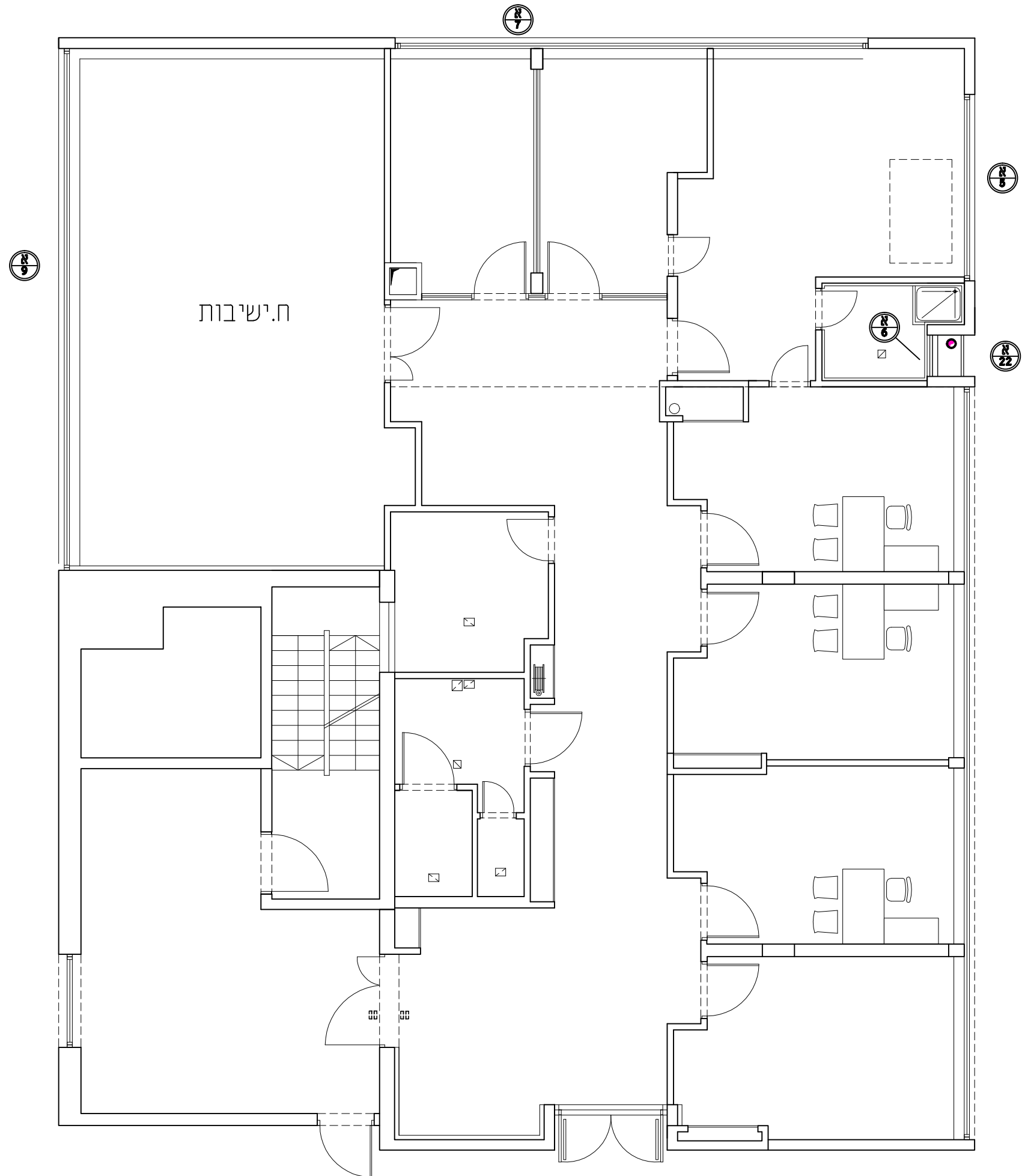
טליסמן הנדסה בע"מ
 ת.ד. 17513, נצרת-עלית : 17791
 טל. 077-3451006, פקס 04-6451006
 E.Mail : st_engi@017.net.il



מגדל מערבי

+17.00

פרויקט: ביה"ח זיו צפת-מגדל כיתות מערבי		
נושא הגיליון: תכנית איתור		
מס' קובץ:	תאריך:	ק.נ.מ.
575-ITUR-MAARAV	09.06.13	
טליסמן הנדסה בע"מ		
ת.ד. 17513, נצרת-עלית : 17791		
טל. 077-3451006, פקס 04-6451006		
E.Mail : st_engi@017.net.il		



מגדל מערבי

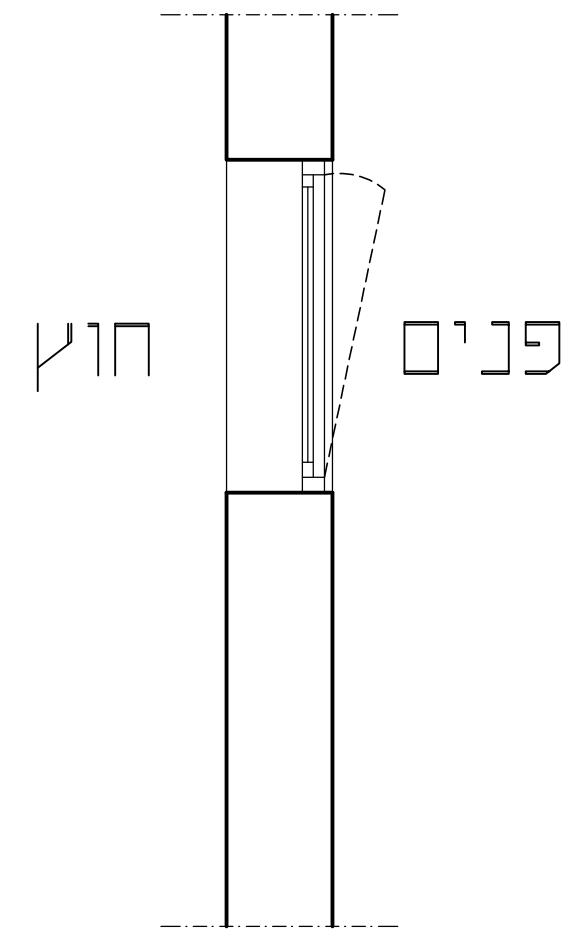
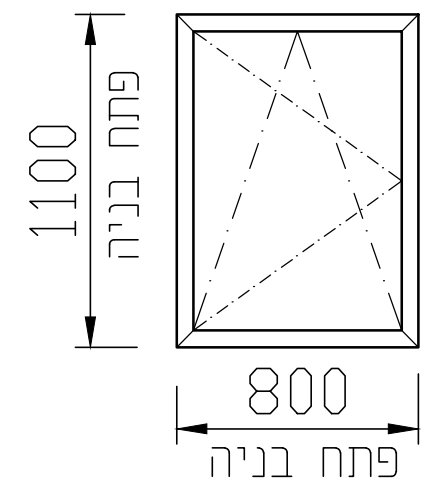
+20.52

פרויקט: ביה"ח זיו צפת-מגדל כיתות מערבי		
נושא הגיליון: תכנית איתור		
מס' קובץ:	תאריך:	ק.נ.מ.
575-ITUR-MAARAV	05.06.13	

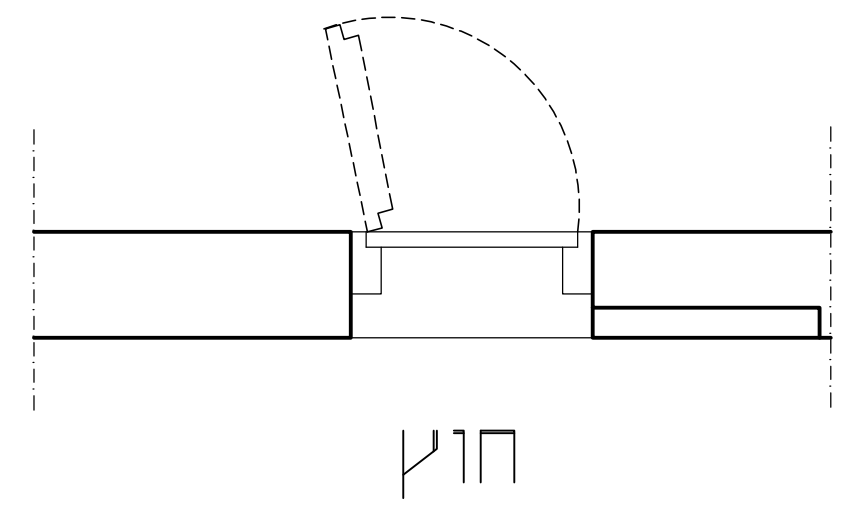
טליסמן הנדסה בע"מ

ת.ד.17513, נצרת-עלית : 17791
 טל. 077-3451006, פקס 04-6451006
 E.Mail : st_engi@017.net.il

פריט מס': אל-1



פנים



מיקום	חלון ממ"מ דריי קיפ
מערכת פרופילים	קליל 4583 או ש"ע
תריס	_____
רשת	_____
צבע	לפי המפרט הטכני
פרזול	לפי המפרט הטכני
זכוכית	לפי דרישות פיקוד העורף
כמות	18 יח'
פרויקט: ביה"ח זיו צפת-מגדל כיתות מערבי	
נושא הגיליון: פריט: אל-1	
מס' קובץ:	תאריך:
575-MAMAM-1	09.10.11
ק.נ.מ.	1 : 25

טליסמן הנדסה בע"מ

ת.ד. 17513, נצרת-עלית : 17791
 טל. 077-3451006, פקס 04-6451006
 E.Mail : st_eng1@017.net.il

מקרא :
 - אגף אטום

תאור	קיר מסך עם דלת מילוט דו-כנפית ו-2 חלונות סמויים
מיקום	מפלס +3.68, +0.00
מערכת פרופילים	קליל 8300 רגולר 4900+ או ש"ע
צבע	לפי המפרט הטכני
פרזול	לפי המפרט הטכני

סוג A:
 בידודית
 שכבה חיזונית 6 מ"מ
 מחוסמת SN 51
 זכוכית פנימית שכבות 6+1.52+6 מ"מ 2 שכבות מחוסמת שקופות

סוג B:
 בידודית
 שכבה חיזונית 6 מ"מ
 מחוסמת SN 51
 זכוכית פנימית שכבות 4+0.76+4 מ"מ 2 שכבות מחוסמת שקופות

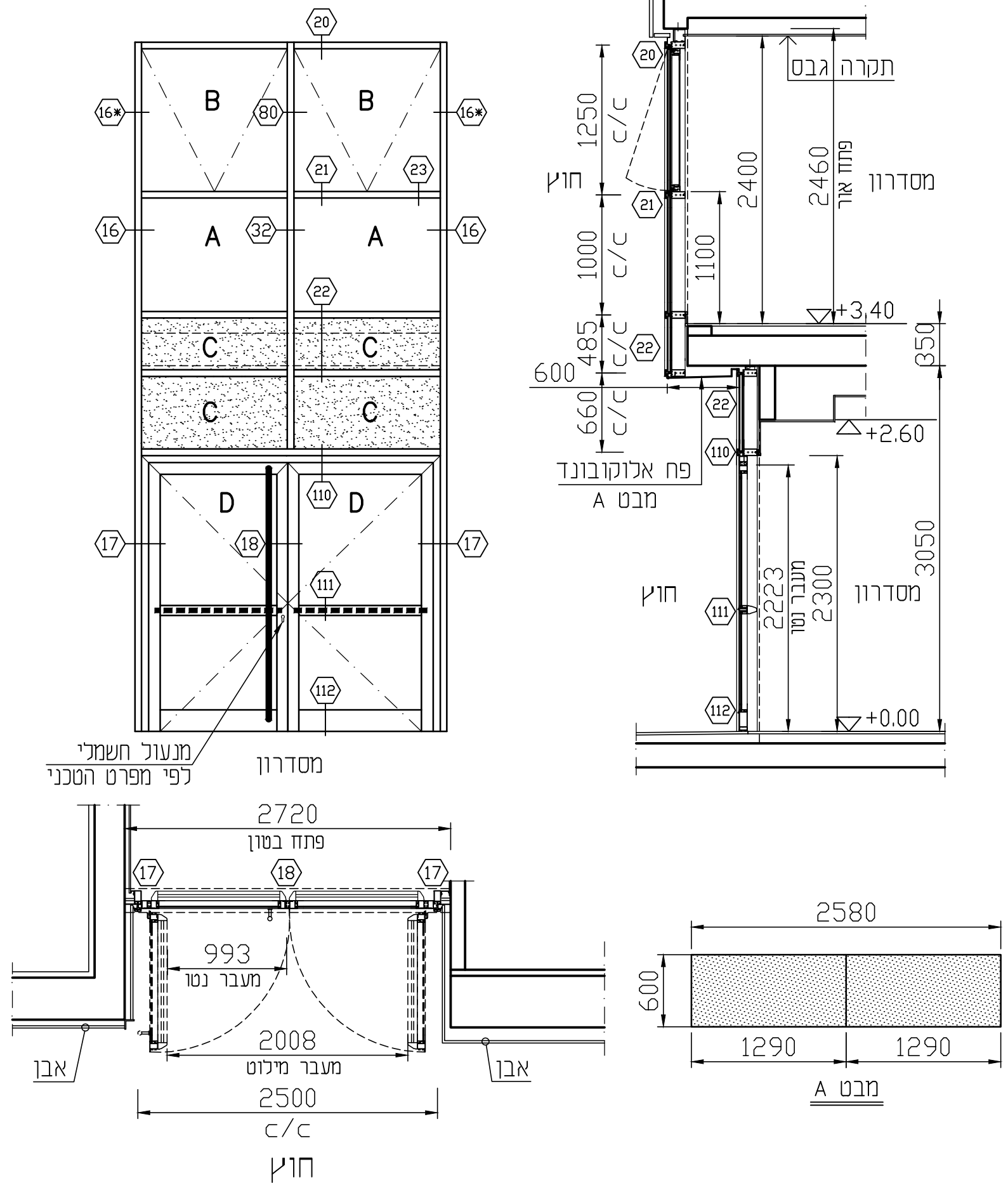
סוג C:
 בידודית
 שכבה חיזונית 6 מ"מ
 מחוסמת SN 51
 שכבה פנימית 4 מ"מ פח אלוקובונד

סוג D:
 שכבות 5+1.52+5 מ"מ 2 שכבות מחוסמת

כמות	1 יח'	
פרויקט:	ביה"ח דיו צפת-מגדל כיתות מערבי	
נושא הגיליון:	פריט: אל-2	
מס' קובץ:	תאריך:	ק.נ.מ.
575-8300-2	04.06.13	1:40

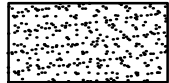
פריט מס': אל-4

פריט מס': אל-2



עמוד	מס' חתך
4	16
4	16*
5	17
5	18
6	20
6	21
7	22
10	110
10	111
10	112
8	113
9	32
9	80

מקרא :

אגף אטום - 

מס' חתך	עמוד
11	3
12	3
19	14
43	16
31	11
37	13
38	14

תאור ויטרינת קיר מסך עם 2 חלונות סמויים

מיקום מסדרון מזרחי ומערבי

מערכת פרופילים קליל 8300 רגולר או ש"ע

צבע לפי המפרט הטכני

פרזול לפי המפרט הטכני

זכוכית

סוג B:
בידודית
6+20+(4+0.76+4) מ"מ
שכבה חיצונית 6 מ"מ
מחוסמת 51 SN+
צילון מופעל עם כפתור,
זכוכית פנימית שכבות
4+0.76+4 מ"מ 2 שכבות
מחוסמת שקופות

סוג C:
בידודית
6+22+4 מ"מ
שכבה חיצונית 6 מ"מ
מחוסמת 51 SN
שכבה פנימית 4 מ"מ
פח אלוקובונד

כמות 4 יח'

פרויקט: ביה"ח זיו צפת-מגדל כיתות מערבי

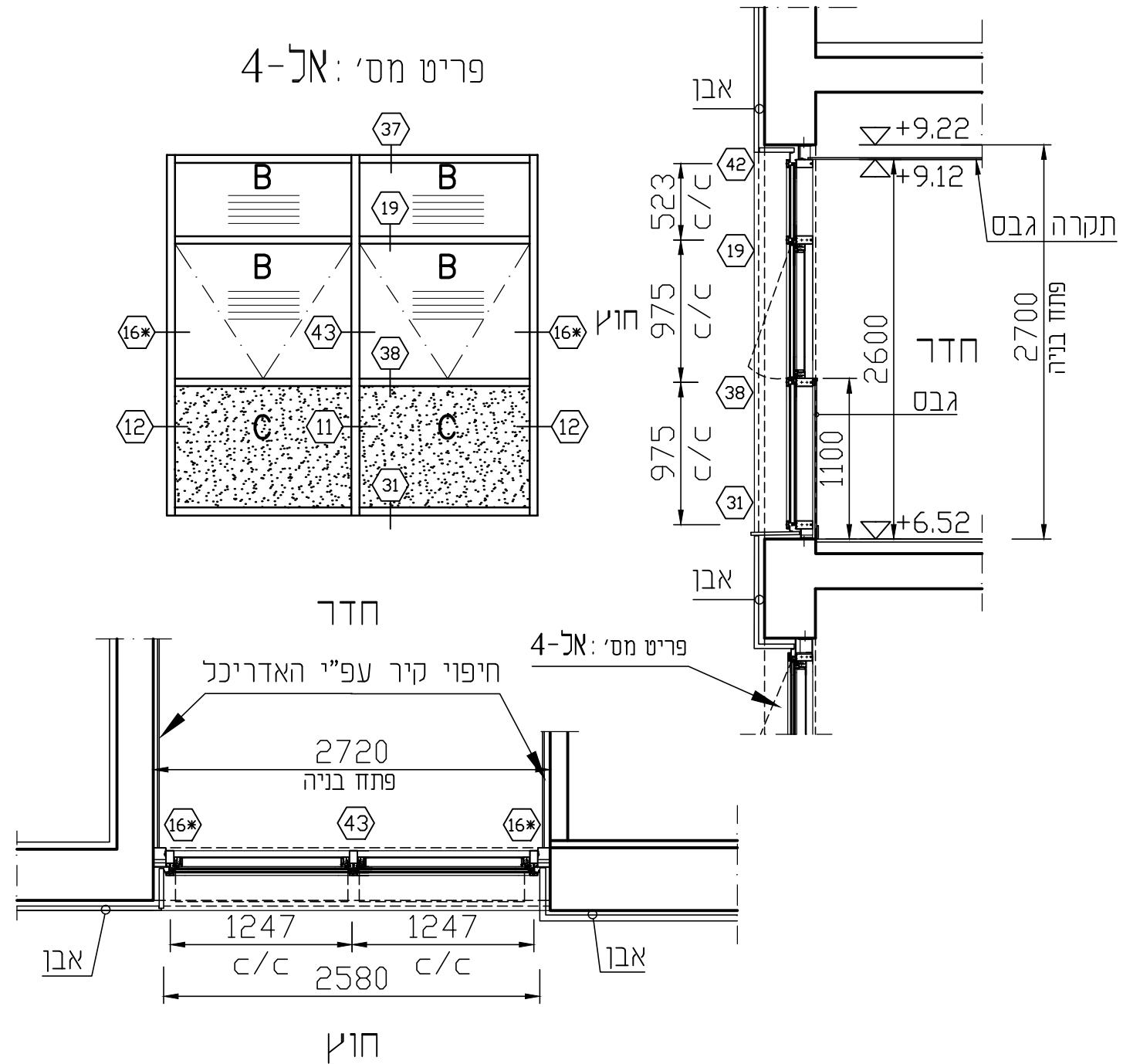
נושא הגיליון: פריט: אל-4

מס' קובץ	תאריך	ק.נ.מ.
575-8300-2	05.06.13	1 : 40

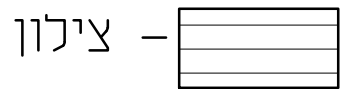
טליסמן הנדסה בע"מ

ת.ד. 17513, נצרת-עלית : 17791
טל. 077-3451006, פקס 04-6451006
E.Mall : st_engl@017.net.il

פריט מס' : אל-4



מקרא :



מס' חתך	עמוד
24	17
25	11
33	12
35	19
37	13
42	13
43	16

תאור ויטרינת קיר מסך עם 2 חלונות סמויים

מיקום חדר מנהל

מערכת פרופילים קליל 8300 רגולר או ש"ע

צבע לפי המפרט הטכני

פרזול לפי המפרט הטכני

זכוכית סוג B: בידודית שכבה חיצונית 6 מ"מ מחוסמת +SN 51 צילון מופעל עם כפתור, זכוכית פנימית שכבות 4+0.76+4 מ"מ 2 שכבות מחוסמת שקופות

כמות 1 יח'

פרויקט: ביה"ח זיו צפת-מגדל כיתות מערבי

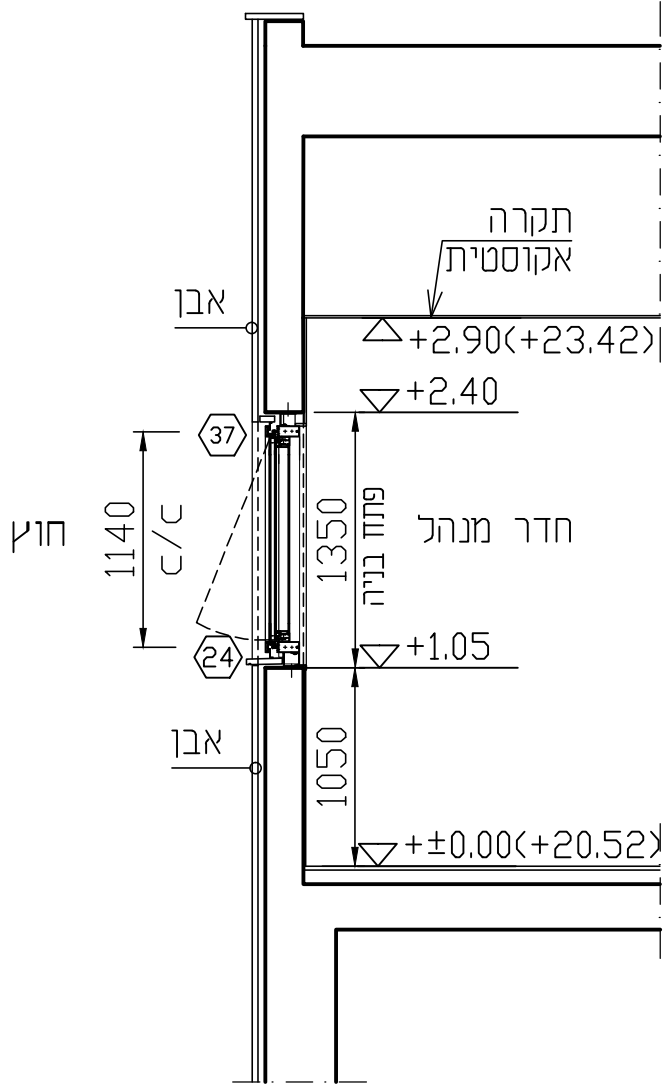
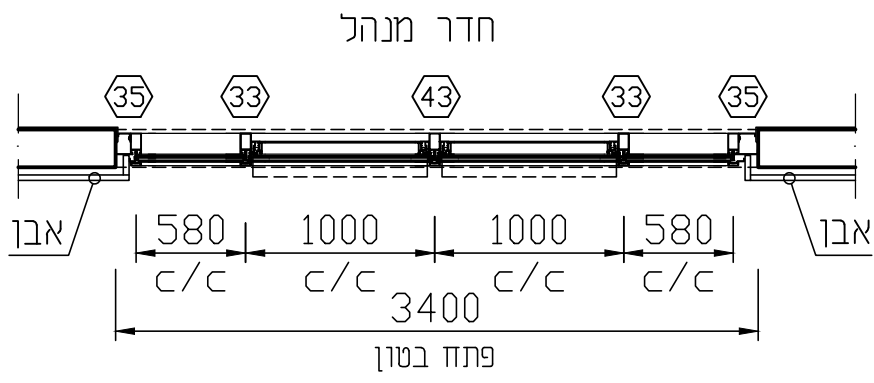
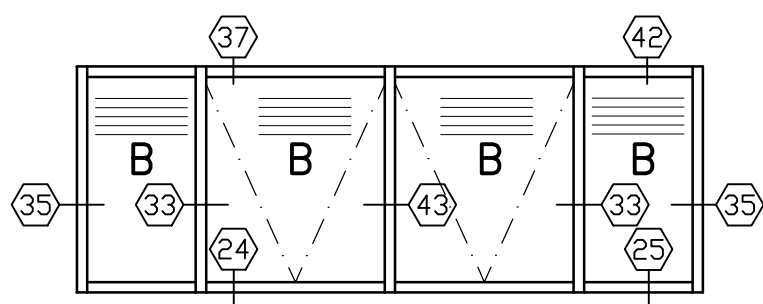
נדשא הגיליון: פריט: אל-5

מס' קובץ:	תאריך:	ק.נ.מ.
575-8300-2	18.01.13	1 : 40

טליסמן הנדסה בע"מ

ת.ד. 17513, נצרת-עלית : 17791
 טל. 077-3451006, פקס 04-6451006
 E.Mail : st_eng1@017.net.il

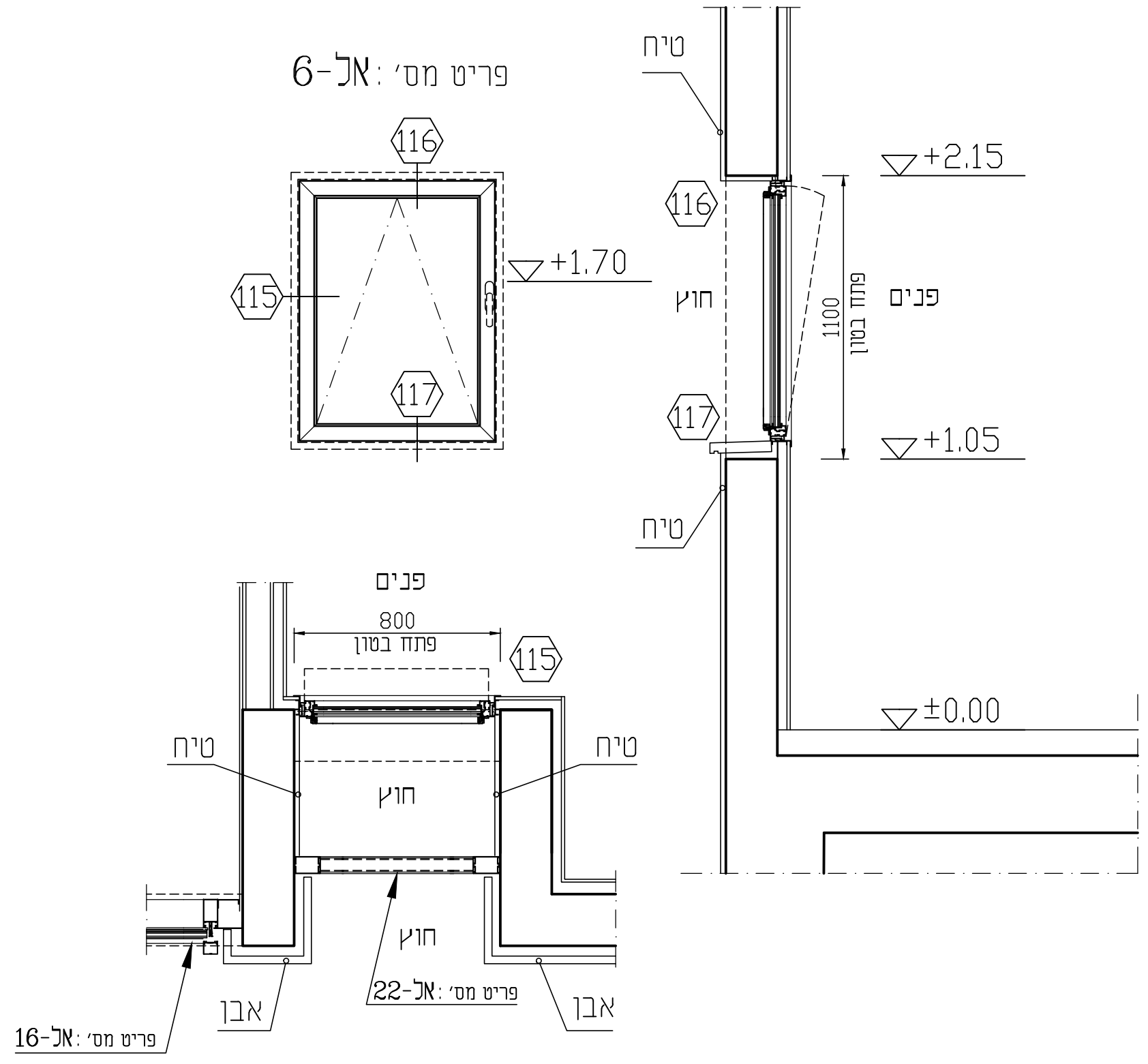
פריט מס' אל-5



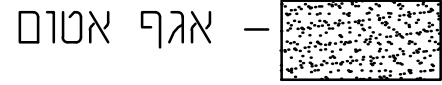
מס' חתך	עמוד
115 -	39
116 -	36
117 -	36

תיאור	חלון קיפ, פתיחה פנימה
מיקום	מדגל מערבי-חזית צפונית
מפלס	+20.52
מערכת פרופילים	קליל 5500 או ש"ע
רשת	קבועה
צבע	לפי המפרט הטכני
פרזול	לפי המפרט הטכני
זכוכית	בידודית $6+12+(4+0.76+4)$ מ"מ שכבה חיצונית 6 מ"מ מחוסמת SN 51 זכוכית פנימית שכבות $4+0.76+4$ מ"מ, 2 שכבות מחוסמות שכבת PVB 0.76 חלבית
כמות	1 י"ח

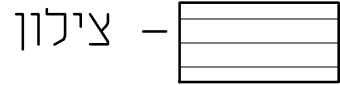
פרויקט: ביה"ח זיו צפת-מגדל כיתות מערבי		
נושא הגיליון: חלון קיפ אל-6		
מס' קובץ:	תאריך:	ק.נ.מ.
575-5500-6	12.03.13	1 : 20



מקרא :



מקרא :



תאור	רצועת קיר מסך עם 5 חלונות סמויים
מיקום	חדית מערבית
מערכת פרופילים	קליל 8300 רגולר או ש"ע
צבע	לפי המפרט הטכני
פרזול	לפי המפרט הטכני

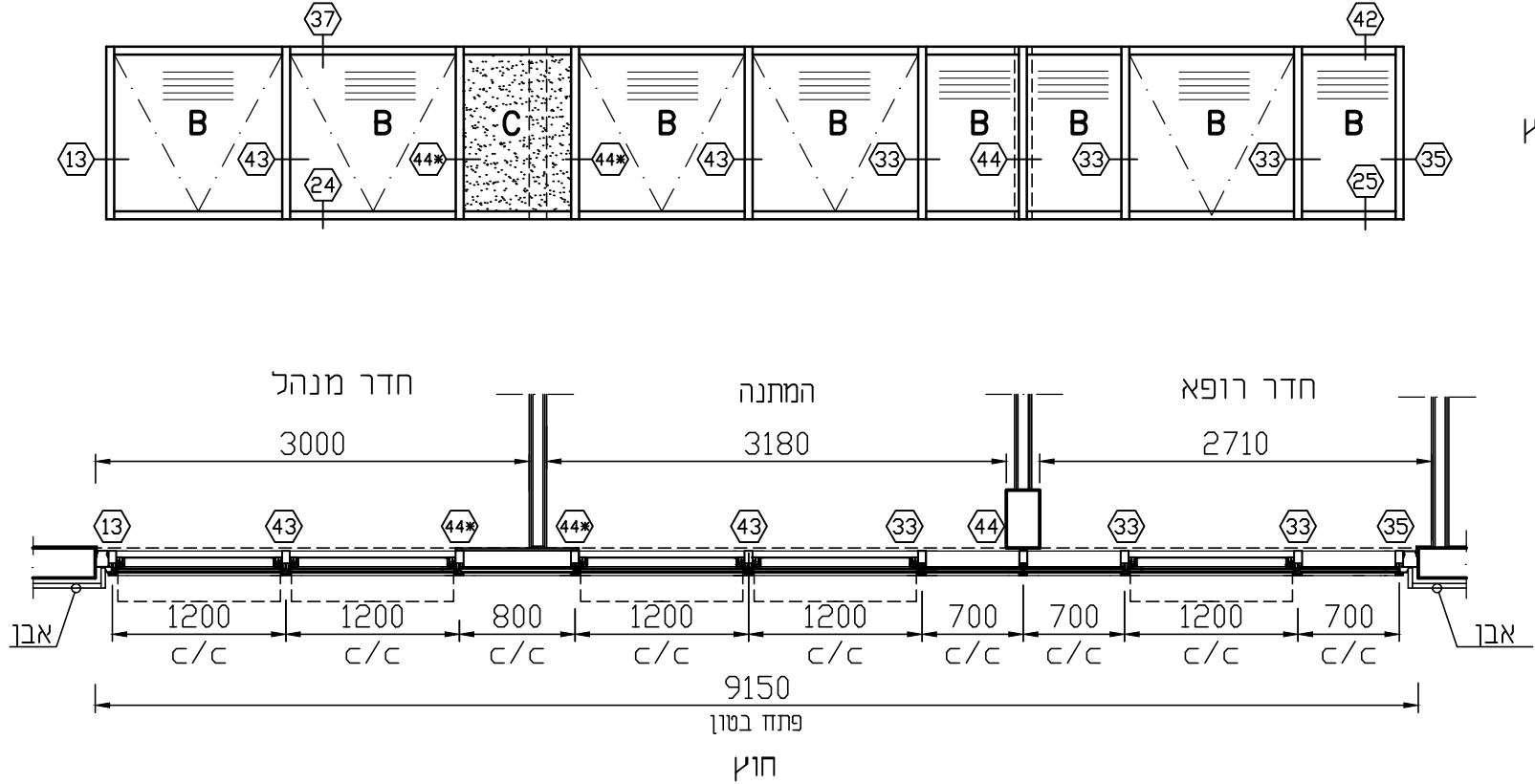
סוג B:
 בידודית
 שכבה חיצונית 6 מ"מ
 מחוסמת 51 SN
 צילון מופעל עם כפתור, זכוכית פנימית שכבות 4+0.76+4 מ"מ 2 שכבות מחוסמת שקופות

סוג C:
 בידודית
 שכבה חיצונית 6+22+4 מ"מ
 מחוסמת 51 SN
 שכבה פנימית 4 מ"מ פח אלוקובונד

כמות	1 יח'
פרויקט: ביה"ח זיו צפת-מגדל כיתות מערבי	
נושא הגיליון: פריט: אל-7	
מס' קובץ:	575-8300-2
תאריך:	12.06.13
ק.נ.מ.	1 : 50

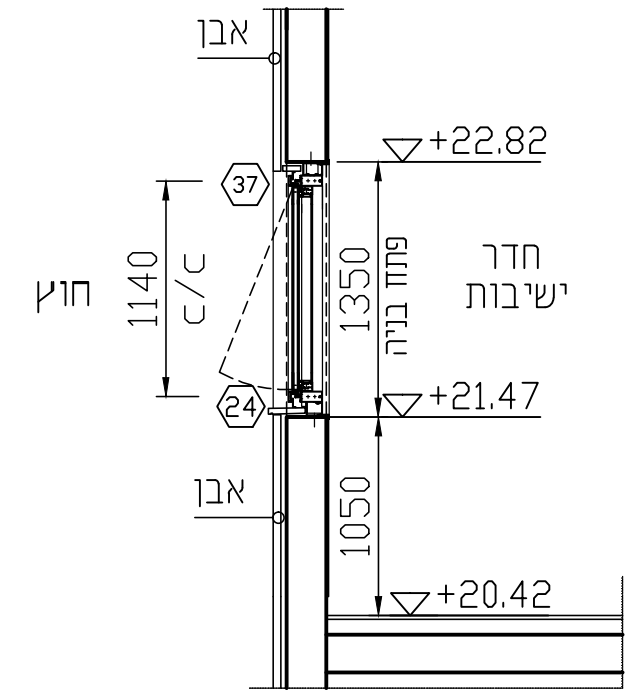
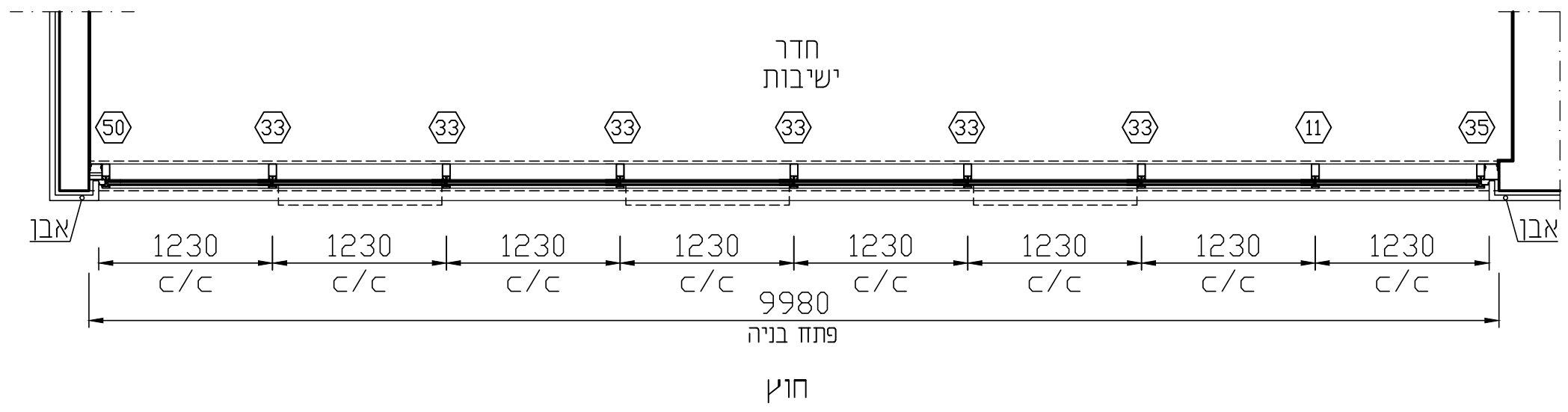
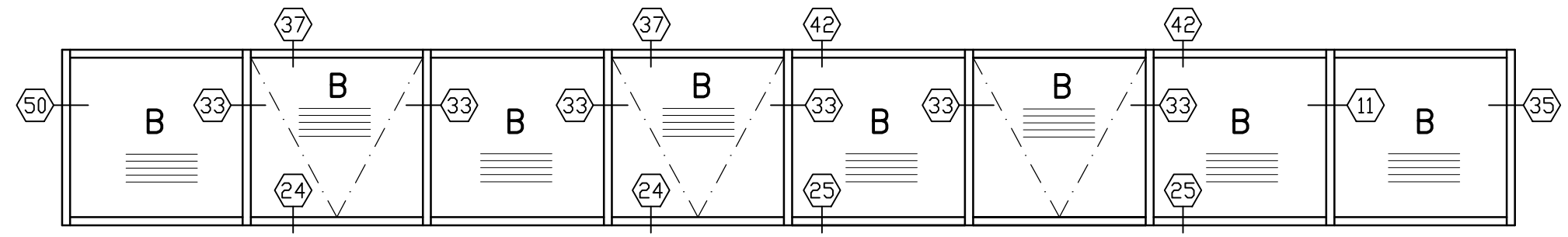
טליסמן הנדסה בע"מ
 ת.ד. 17513, נצרת-עלית : 17791
 טל. 077-3451006, פקס 04-6451006
 E.Mail : st_eng1@017.net.il

פריט מס': אל-7



עמוד	מס' חתך
3	13
12	33
19	35
16	44
16	44*
17	23
17	24
11	25
12	33
33	35
13	42
16	43

פריט מס': אל-9

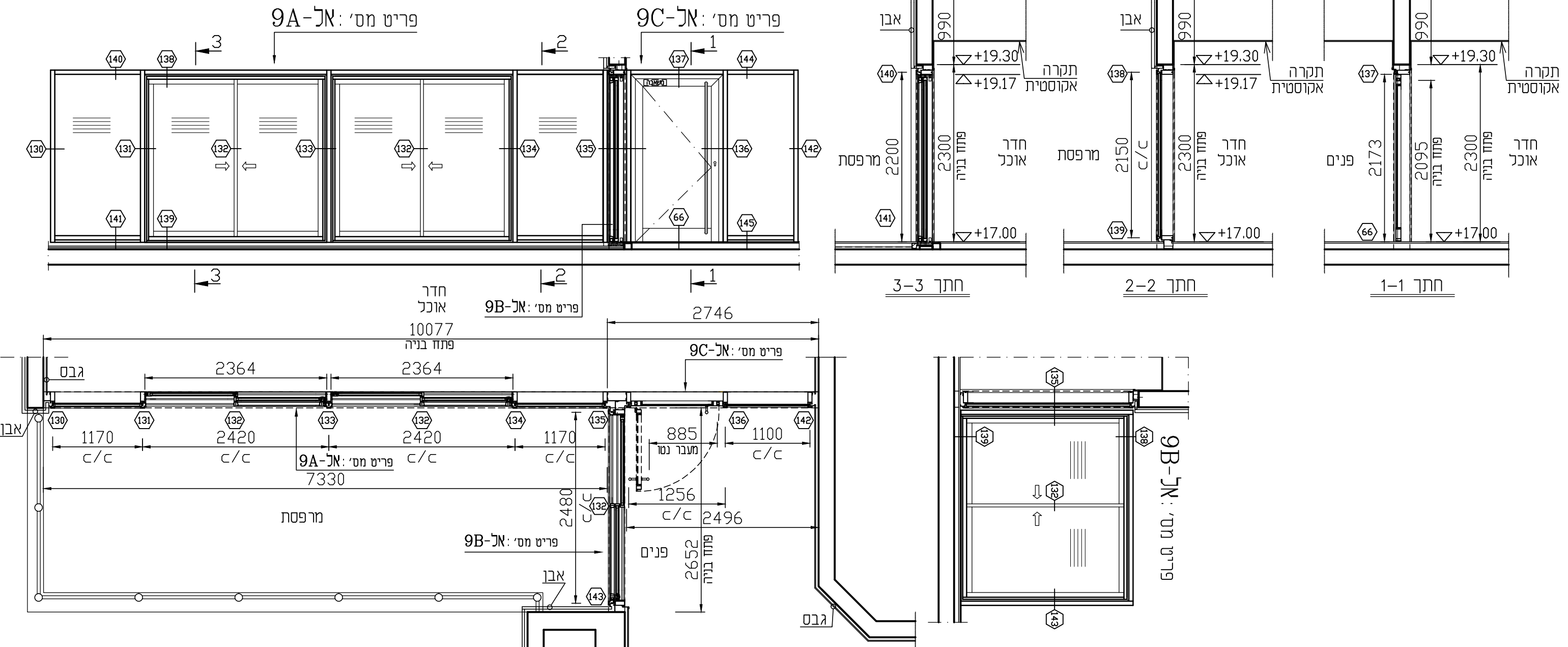


מקרא :
 - צילון

עמוד	מס' חתך
3	11
17	24
11	25
12	33
19	35
13	37
13	42
19	50

תאור	רצועת קיר מסך עם 3 חלונות סמויים
מיקום	חדר ישיבות
מערכת פרופילים	קליל 8300 רגולר או ש"ע
צבע	לפי המפרט הטכני
פרזול	לפי המפרט הטכני
זכוכית	סוג B: בידודית 6+20+(4+0.76+4) מ"מ שכבה חיצונית 6 מ"מ מחוסמת 51 SN + צילון מופעל עם כפתור, זכוכית פנימית שכבות 4+0.76+4 מ"מ 2 שכבות מחוסמת שקופות
כמות	1 יח'

פריקט: ביה"ח זיו צפת-מגדל כיתות מערבי
 נרשא הגיליון: פריט: אל-9
 מס' קובץ: 575-8300-2
 תאריך: 12.06.13
 קנ"מ: 1 : 40
טליסמן הנדסה בע"מ
 ת.ד. 17513, נצרת-עלית: 17791
 טל. 077-3451006, פקס 04-6451006
 E.Mail: st_engl@017.net.il



עמוד	מס' חתך
23	66
42	130
42	131
42	132
42	133
49	134
46	135
46	136
43	137
45	138
45	139
44	140
44	141
47	142
47	143
48	144
48	145

פריט אל-9C	
תאור	ויטרינת קיר מסך פנימית עם דלת חד-כנפית
מיקום	ה.אוכל
מערכת פרופילים	קליל 4900+8300R או ש"ע
צבע	לפי המפרט הטכני
פרזול	לפי המפרט הטכני
זכוכית	בידודית שכבה חיצונית 6 מ"מ מחוסמת +SN 51 צילון מופעל עם כפתור, זכוכית פנימית שכבות 5+1.52+5 מ"מ 2 שכבות מחוסמת שקופות
כמות	1 יח'

פריט אל-9B	
תאור	דלת הזזה דו-כנפית במסגרת פרופילי קיר מסך
מיקום	ה.אוכל
מערכת פרופילים	קליל 9200+8300R או ש"ע
צבע	לפי המפרט הטכני
פרזול	לפי המפרט הטכני
זכוכית	בידודית שכבה חיצונית 6 מ"מ מחוסמת +SN 51 צילון מופעל עם כפתור, זכוכית פנימית שכבות 5+1.52+5 מ"מ 2 שכבות מחוסמת שקופות
כמות	1 יח'

פריט אל-9A	
תאור	ויטרינת קיר מסך עם 2 דלתות הזזה דו-כנפיות
מיקום	ה.אוכל
מערכת פרופילים	קליל 9200+8300R או ש"ע
צבע	לפי המפרט הטכני
פרזול	לפי המפרט הטכני
זכוכית	בידודית שכבה חיצונית 6 מ"מ מחוסמת +SN 51 צילון מופעל עם כפתור, זכוכית פנימית שכבות 5+1.52+5 מ"מ 2 שכבות מחוסמת שקופות
כמות	1 יח'

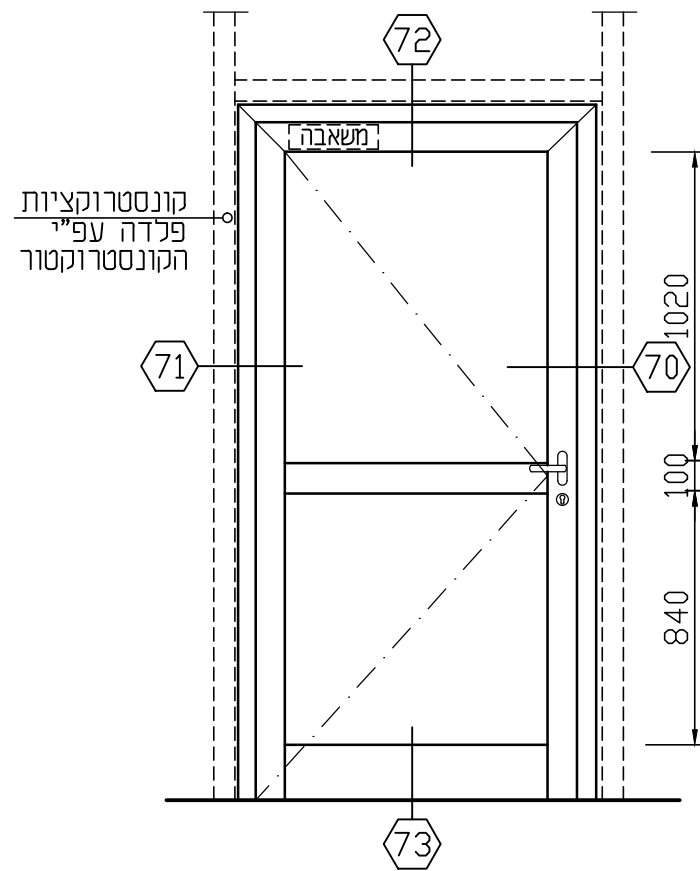
מקרא :

צילון -

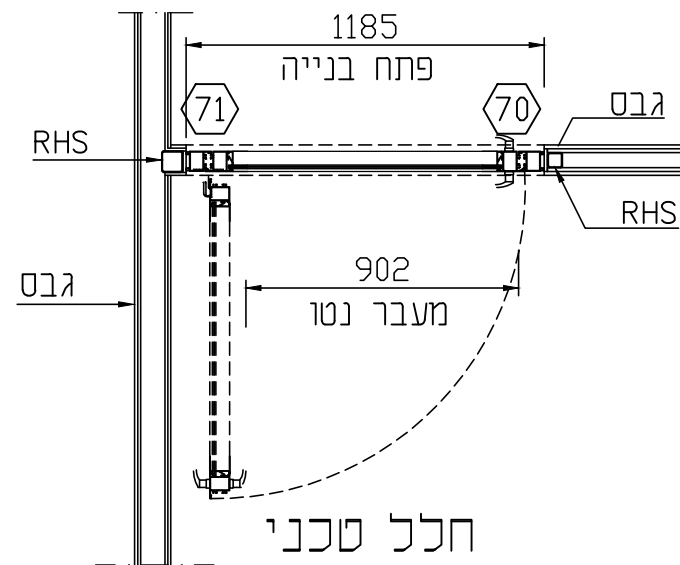
פריקט: ביה"ח דיו צפת-מגדל כיתות מערבי
 נושא הגיליון: פריט: אל-9A, 9B, 9C
 מס' קובץ: תאריך: קנ"מ.
 575-8300-2 12.06.13 1 : 50

טליסמן הנדסה בע"מ
 ת.ד. 17513, נצרת-עלית: 17791
 מל. 077-3451006, פקס 04-6451006
 E.Mail: st_engi@017.net.il

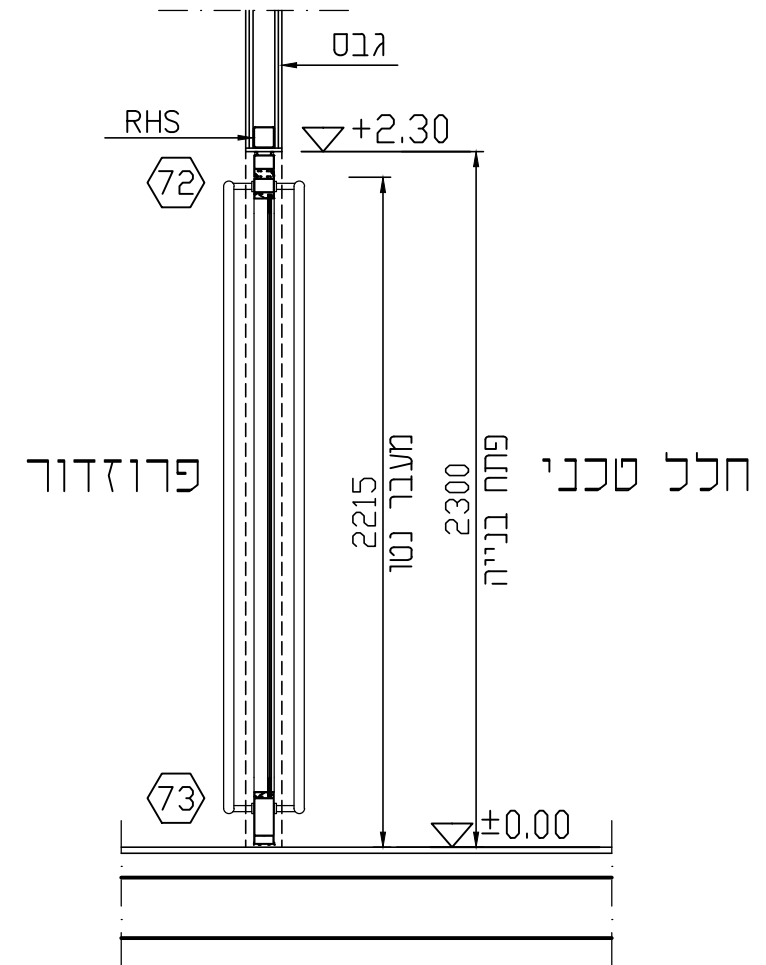
פריט מס': אל-12



פרוזדור



חלל טכני



חלל טכני

מס' חתך	עמוד
70	- 24
71	- 24
72	- 25
73	- 25

תיאור	דלת חד-כנפית פנימית
מיקום	מדגל מערבי-חלל טכני
מפלס	+3.75
מערכת פרופילים	קלין 4900 או ש"ע
צבע	לפי המפרט הטכני
פרזול	לפי המפרט הטכני
זכוכית	שכבות 5+1.52+5 מ"מ 2 שכבות מחוסמות שקופות
כמות	1 י"ח

פריקט: ביה"ח דיו צפת-מגדל כיתות מערבי

נושא הגיליון: פריט: אל-12

מס' קובץ:	תאריך:	ק.נ.מ.
575-4900-PNIM-10	12.06.13	1 : 25

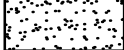
טליסמן הנדסה בע"מ

ת.ד. 17513, נצרת-עלית : 17791
 טל. 077-3451006, פקס 04-6451006
 E.Mail : st_engi@017.net.il

פריט מס': אל-13

עמוד	מס' חתך
24	- 70
25	- 72
25	- 73
26	- 77

מקרא:

PVB חלבית - 

דלת חד-כנפית פנימית	תיאור
מדגל מערבי	מיקום
+6.52, +10.00 +13.48, +16.96	מפלס
קליל 4900 או ש"ע	מערכת פרופילים
לפי המפרט הטכני	צבע
לפי המפרט הטכני	פרזול
שכבות 5+1.52+5 מ"מ 2 שכבות מחוסמות, שכבת PVB 1.52 מ"מ חלבית	זכוכית
4 י"ח	כמות

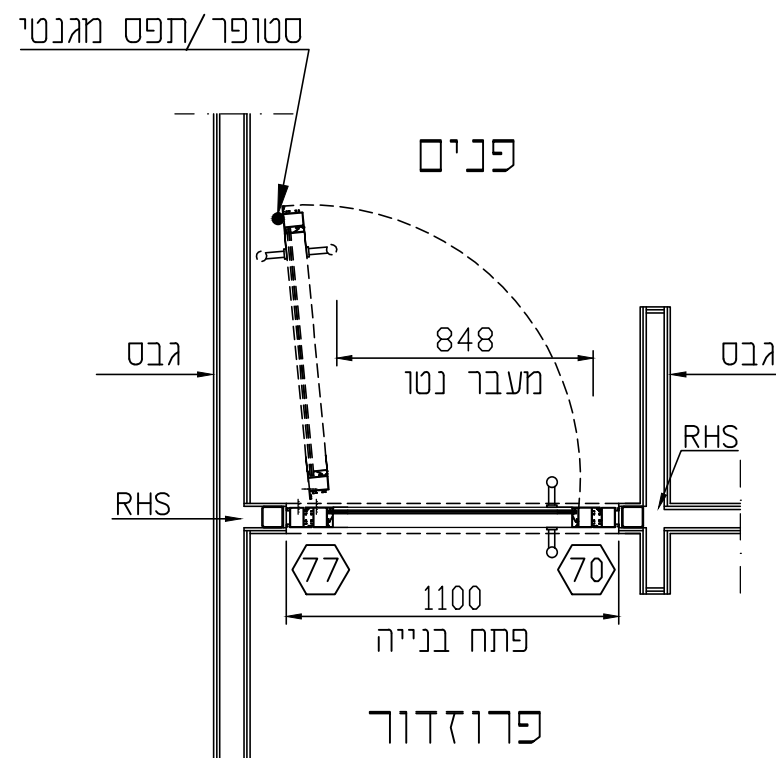
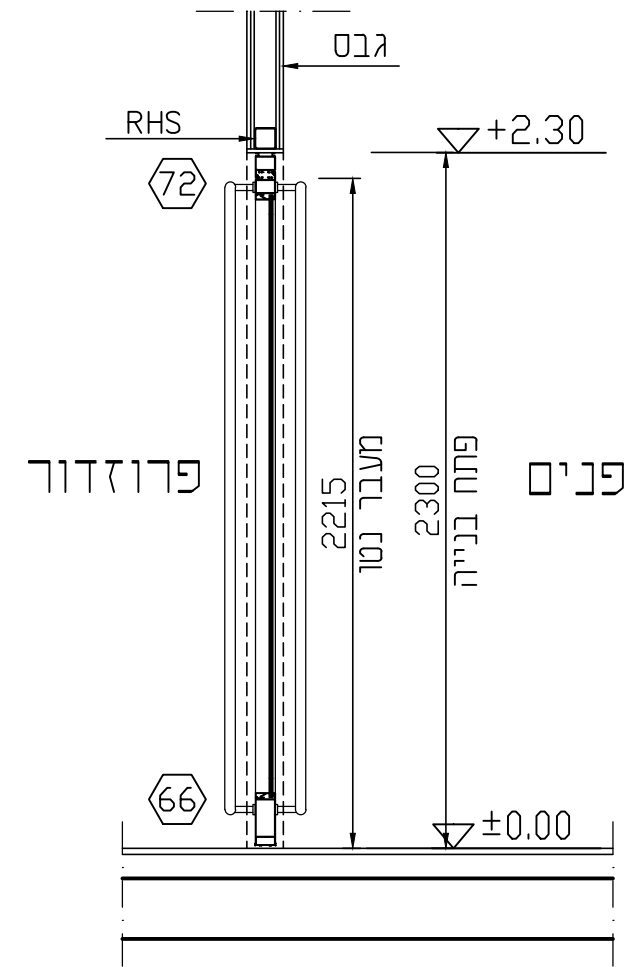
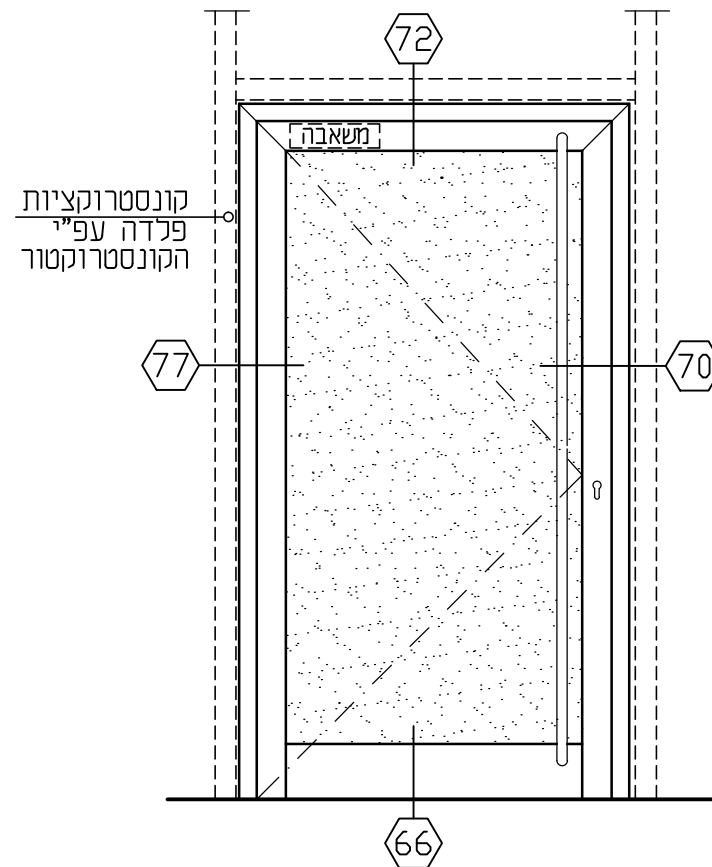
פרויקט: ביה"ח זיו צפת-מגדל כיתות מערבי

נושא הגיליון: פריט: אל-13

מס' קובץ:	תאריך:	ק.נ.מ.
575-4900-PNIM-10	04.06.13	1:25

טליסמן הנדסה בע"מ

ת.ד.17513, נצרת-עלית : 17791
 טל. 077-3451006, פקס 04-6451006
 E.Mail : st_engi@017.net.il



פריט מס': אל-14

מס' חתך	עמוד
62	- 26
65	- 23
66	- 23
67	- 22
68	- 22
69	- 26
74	- 30
75	- 30

תיאור	ויטרינת קיר מסך פנימית עם דלת חד-כנפית
מיקום	מגדל מערבי
מפלס	+6.52, +10.00 +13.48, +16.96
מערכת פרופילים	קילי 8300+4900 או ש"ע
צבע	לפי המפרט הטכני
פרזול	לפי המפרט הטכני
זכוכית	שכבות 6+1.52+6 מ"מ 2 שכבות מחוסמות שקופות
כמות	4 י"ח

פריקט: ביה"ח זיו צפת-מגדל כיתות מערבי
נושא הגיליון: פריט: אל-14

מס' קובץ:	תאריך:	ק.נ.מ.
575-8300-PNIM	06.06.13	1 : 25

טליסמן הנדסה בע"מ

ת.ד. 17513, נצרת-עלית : 17791
טל. 077-3451006, פקס 04-6451006
E.Mail : st_engi@017.net.il

